


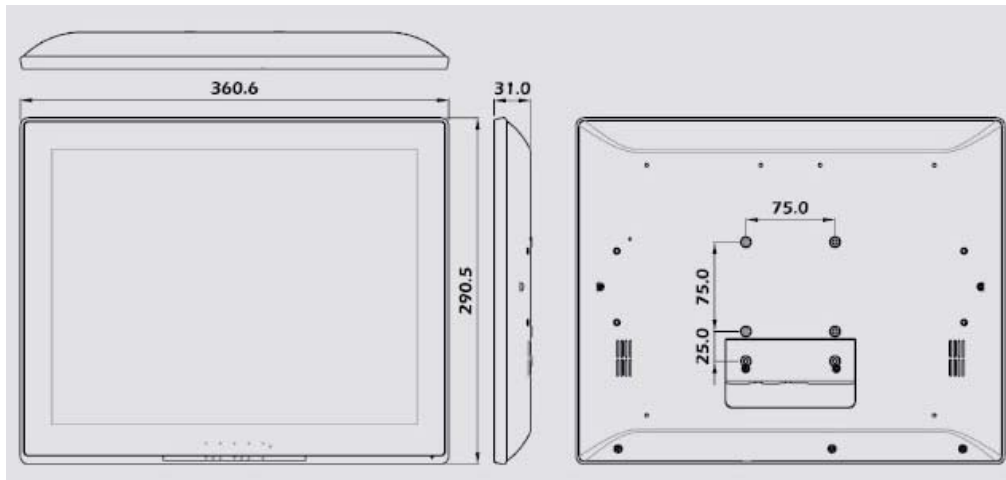
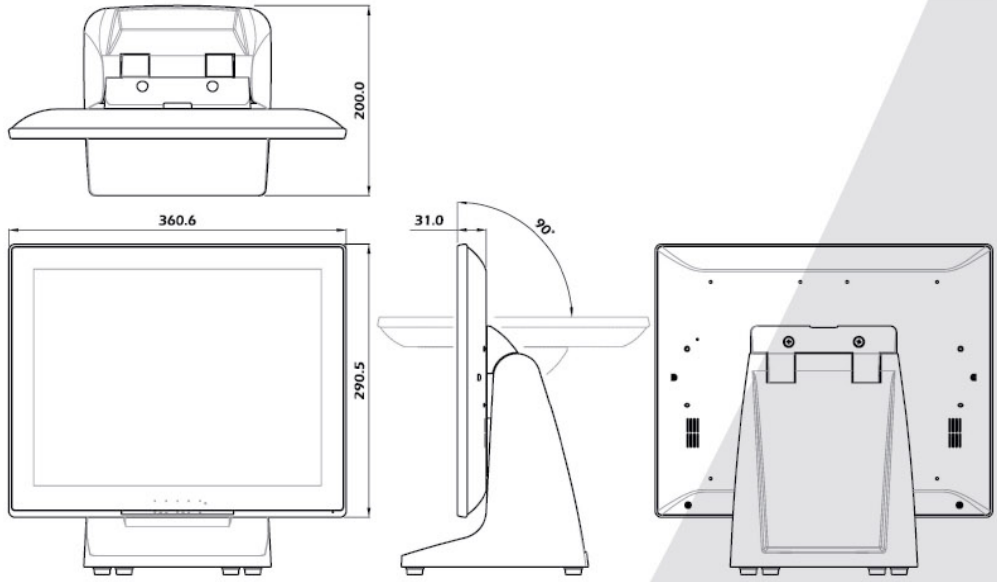
基本資料			
主題名稱	卡威科技 15 吋精簡型雲端終端機產品規格說明 (P150PR)		
聯絡人		電話/分機	傳真
公司名稱	E_mail		
地址			

15 吋精簡型雲端終端機			
產品名稱	15 吋精簡型雲端終端機	產品型號	P 150 PR
用途描述			
<p>P150ERP 精簡型雲端終端機，從外觀機構、性能、安全性、操作性、服務性以至於相關人員的製造流程成本等，皆以世界級的綠能、環保、安全規範作為標準，並考量使用者操作安全性與便利性，具體措施包括有：不噴漆，直接以模具亮面成型外殼、液晶面板採用 LED 背光源，強調無汞省電、全機無鉛製程及可回收材質以減少環境污染，FCC 及 CE 之 EMC 電磁相容性、防過熱安全保護迴路、可靠度環境測試、等安全性驗證等等。</p> <p>應用市場：零售市場、教育市場、電子數位看板、多媒體查價機、餐廳電子菜單、商用型電子化、圖書館書籍查閱。</p>			

詳細規格內容		
Model	P 150 ER	P 150 EG
Cabinet Color	Black or White	
Cover Lens	5 wires resistive touch	Mitsubishi PMMA Hardness > 5H (JIS D0202), T > 93%
Display Type	15" diagonal TFT active matrix with LED backlight	
Recommended Resolution	1024 x 768	
Brightness	350 cd/m <sup>2</sup> (typ.)	
Contrast Ratio	600:1 (typ.)	
Viewing Angle	160° (H)/140° (V)	
I/O Connectivity	RJ45, USB-A, DC 12V	RJ45, USB-A, mini USB, DC 12V
Backlight MTBF	50,000 hrs	
* Specification is subject to be changed without prior notice.		

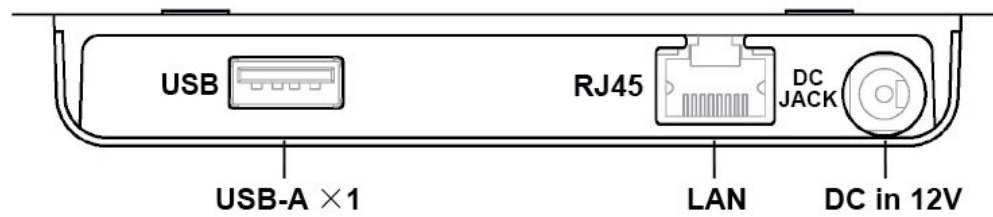
**Dimension (unit: mm)**

**Dimension** (unit: mm)

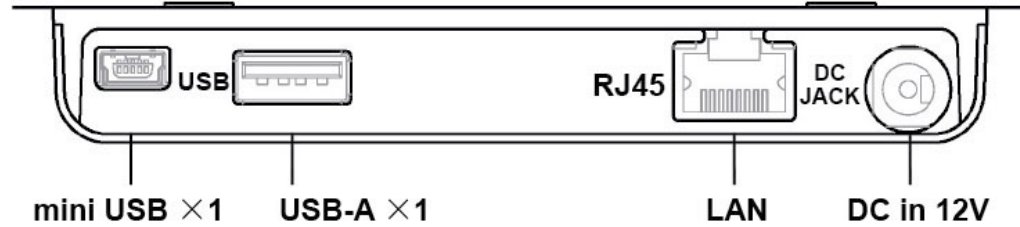


**I/O indication**

### P150ER



### P150EG



Peripherals: MSR / POS printer / mouse /  
Scanner / Customer display....etc.

